



RODILLO TRANSPORTADOR DE ACCIONAMIENTO FIJO SERIE 3500



Rodillos transportadores
Accionamiento fijo
Serie 3500

Accionamiento fijo silencioso, diferentes tipos de accionamiento

Descripción del producto

- Beneficio para el cliente**
 - Marcha especialmente silenciosa
 - Cabezales de accionamiento de poliamida (alternativamente, piñones de acero)
 - Cabezales para cadena y cabezales para correa dentada intercambiables para accionamiento fijo y accionamiento de fricción
 - Cabezal fijamente instalado para cabezales de accionamiento insertables
 - Amplia gama de variantes de accionamiento
 - Correa redonda, PolyVee, dentada y plana; accionamiento por cadena 1/2" Z9, Z11, Z14
- Aplicaciones**
 - Transporte de cargas a transportar semipesadas
 - Barriles, neumáticos, cajas
- Propiedades**
 - Rodamientos de bolas de precisión estanqueizados (6002 2RZ)
 - Serie 3500 basada en Serie 1700
- Plataforma correspondiente**
 - Plataforma 1700
- Novedad Cabezal para correa redonda con 2 gargantas**
 - El cabezal de accionamiento se introduce a presión directamente en el tubo mediante un ajuste prensado
 - Ninguna deformación del tubo por gargantas
 - Separación entre zona de accionamiento y zona de transporte
 - Correa redonda estándar
- Novedad Cabezal PolyVee con 9 ranuras**
 - El cabezal de accionamiento se introduce a presión directamente en el tubo mediante un ajuste prensado
 - Al utilizar correas PolyVee elásticas con sólo 2 nervios puede duplicarse la transmisión de par frente a una correa redonda comparable
 - Separación entre zona de accionamiento y zona de transporte

Datos técnicos

Datos técnicos generales

Capacidad de carga máx.	2000 N
Velocidad máx. de transporte	2 m/s (en caso de accionamiento por cadena 0,5 m/s)
Rango de temperatura	-5 hasta +40 °C

Materiales

Cabezal	Poliamida
Cabezal de accionamiento	Poliamida / Acero
Junta	Polipropileno
Rodamiento de bolas	Acero 6002 2RZ

La capacidad de carga depende de la longitud del rodillo, del diámetro del tubo y de la transmisión de par.

Capacidad de carga

Versión de eje: Rosca interior

Material del tubo	Rodamiento de bolas	Transmisión de par	Ø de tubo mm	Ø de eje mm	Capacidad de carga máx. en N con longitud de montaje en mm							
					200	400	600	800	1000	1200	1400	
PVC	6002 2RZ	Piñón de plástico Z = 11	50 x 2,8	14	300	300	110	40	-	-	-	
		1 & 2 piñones de plástico Z = 14	50 x 2,8	14	350	265	90	50	-	-	-	
		Cabezal para correa dentada Z = 18	50 x 2,8	14	350	265	90	50	-	-	-	
Acero, zincado	6002 2RZ	Piñón de plástico Z = 11	50 x 1,5	14	300	300	300	300	300	290	250	
		1 & 2 piñones de plástico Z = 14	50 x 1,5	14	1500	1500	1450	1410	1370	910	650	
		Cabezal para correa dentada Z = 18	50 x 1,5	14	350	350	350	350	350	350	350	
		Cabezal para correa redonda & Cabezal PolyVee	50 x 1,5	14	350	350	350	350	350	350	350	
		1 & 2 piñones de plástico Z = 14	60 x 1,5	14	1500	1500	1450	1410	1390	1370	1150	
		Cabezal para correa dentada Z = 18	60 x 1,5	14	1500	1500	1450	1410	1390	1370	1150	
1 & 2 piñones de acero Z = 14	50 x 1,5	14	2000	2000	2000	1830	1150	790	580			
	60 x 1,5	14	2000	2000	2000	2000	2000	1390	1020			

RODILLO TRANSPORTADOR DE ACCIONAMIENTO FIJO SERIE 3500

Accionamiento fijo silencioso, diferentes tipos de accionamiento

Selección de productos

Estándares

Versión de eje: Eje cónico

Material	Ø mm	Transmisión de par	Rodamiento de bolas	Eje
Acero, zincado	50 x 1,5	Cabezal para correa redonda con 2 gargantas	6002 2RZ	Eje cónico a 8 mm hex. 3.5R6.JAA.V8U

Versión de eje: Rosca interior

Material	Ø mm	Transmisión de par	Rodamiento de bolas	Eje
Acero, zincado	50 x 1,5	Piñón de plástico 1/2", Z = 14	6002 2RZ	Número de referencia Ø 14 mm (M8 x 15)
		Piñón de plástico 1/2", Z = 11	6002 2RZ	3.5RD.JAA.N90
		Piñón de acero 1/2", Z = 14	6002 2RZ	3.5H4.JAA.N90
		Cabezal para correa redonda	6002 2RZ	3.504.JA4.N90
		Cabezal para correa dentada	6002 2RZ	3.5R4.JAA.N7X
		Cabezal PolyVee	6002 2RZ	3.5B3.JAA.N90
		2 piñones de plástico 1/2", Z = 14	6002 2RZ	3.5PA.JAA.N7X
		2 piñones de acero 1/2", Z = 14	6002 2RZ	3.5HJ.JAA.N91
	60 x 1,5	Piñón de plástico 1/2", Z = 14	6002 2RZ	3.504.JA3.N91
		Piñón de acero 1/2", Z = 14	6002 2RZ	3.5N3.JAB.N90
		Cabezal para correa dentada	6002 2RZ	3.50T.JC1.N90
		2 piñones de plástico 1/2", Z = 14	6002 2RZ	3.5NB.JAB.N90
		2 piñones de acero 1/2", Z = 14	6002 2RZ	3.5N5JAB.N91
PVC	50 x 2,8	Piñón de plástico 1/2", Z = 14	6002 2RZ	3.50T.JC2.N91
		Piñón de plástico 1/2", Z = 11	6002 2RZ	3.5M3.SAA.N90
		2 piñones de plástico 1/2", Z = 14	6002 2RZ	3.5M1.SAA.N90
				3.5M5.SAA.N91

Además de nuestros estándares, bajo demanda le ofrecemos otras opciones (véase p. 57).

Ejemplo de pedido

Ejemplo de un número de referencia: 3.5HB.JAA.N90 - 460

Este número de referencia representa un rodillo transportador de la serie 3500, acero, zincado, Ø de tubo 50 mm, piñón de plástico 1/2", Z = 14, Ø de eje 14 mm, eje de rosca interior y longitud de referencia 460 mm. La longitud de referencia RL puede consultarse en el dibujo acotado: $RL = EL - 40$. El juego axial de los lados de 1 mm y 0,5 mm ya se ha tenido en cuenta. El ancho interior nominal de su transportador es de 500 mm, esto también equivale a la longitud de montaje EL, es decir, la longitud de referencia es de: $500 - 40 = 460$ mm.

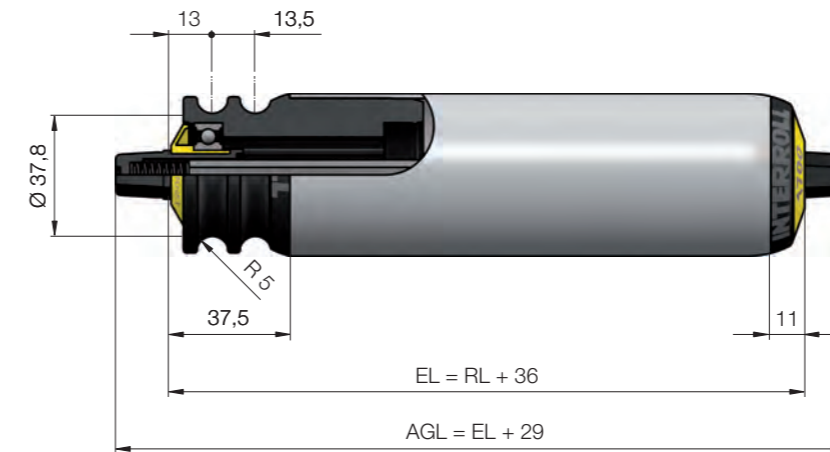
RL	Longitud de referencia/longitud de pedido*
EL	Longitud de montaje
AGL	Longitud total del eje

*La longitud de referencia/longitud de pedido RL no tiene bordes de referencia en el rodillo transportador y por este motivo no puede representarse.

Las medidas del rodillo transportador dependen de la versión de eje y de la transmisión de par. A continuación encontrará un dibujo acotado para cada variante.

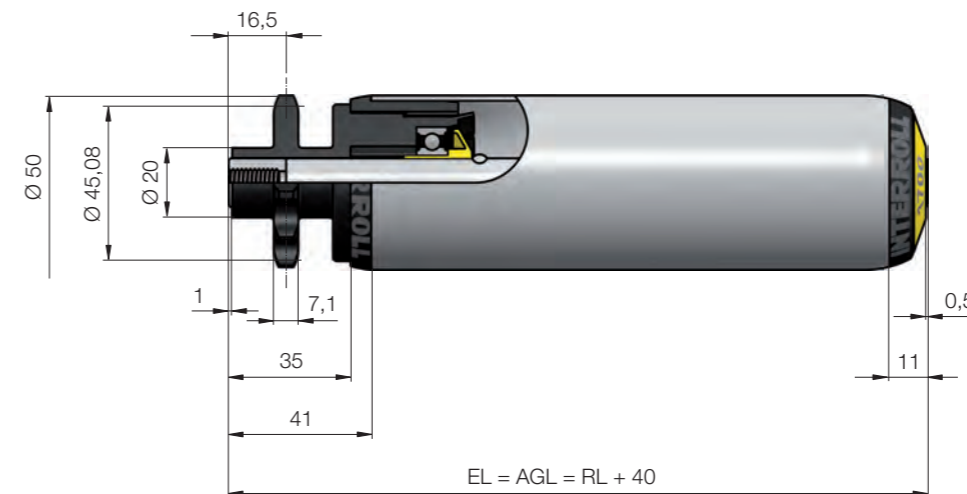
Medidas

Medidas para cabezal para correa redonda 2 gargantas, R = 5 mm



Eje cónico

Medidas para piñón de plástico 1/2", Z = 11



Rosca interior



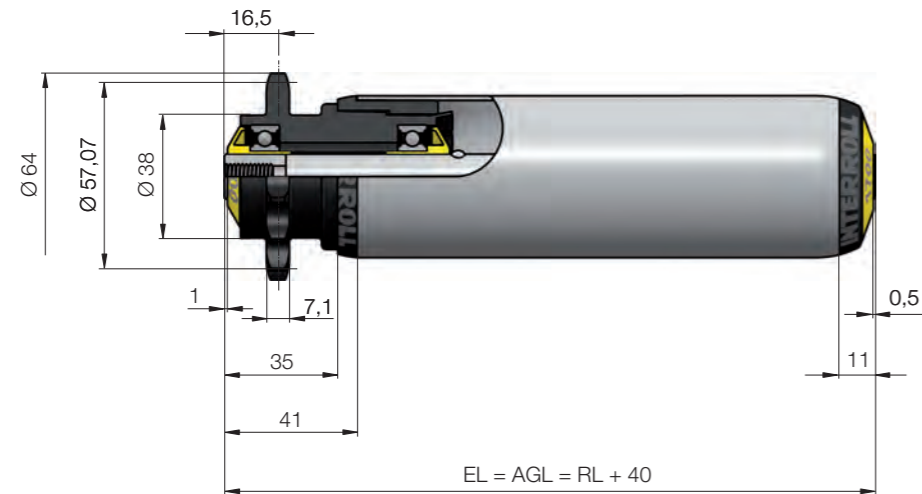
RODILLO TRANSPORTADOR DE ACCIONAMIENTO FIJO SERIE 3500



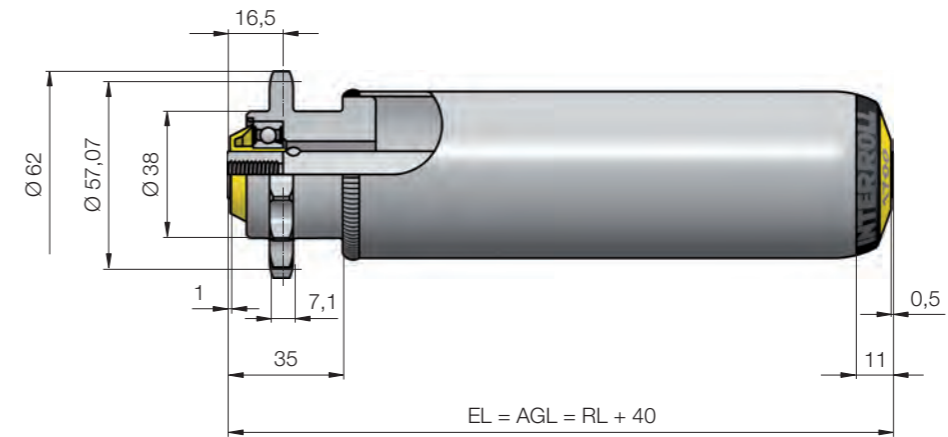
Rodillos
transportadores
Accionamiento fijo
Serie 3500

Accionamiento fijo silencioso, diferentes tipos de accionamiento

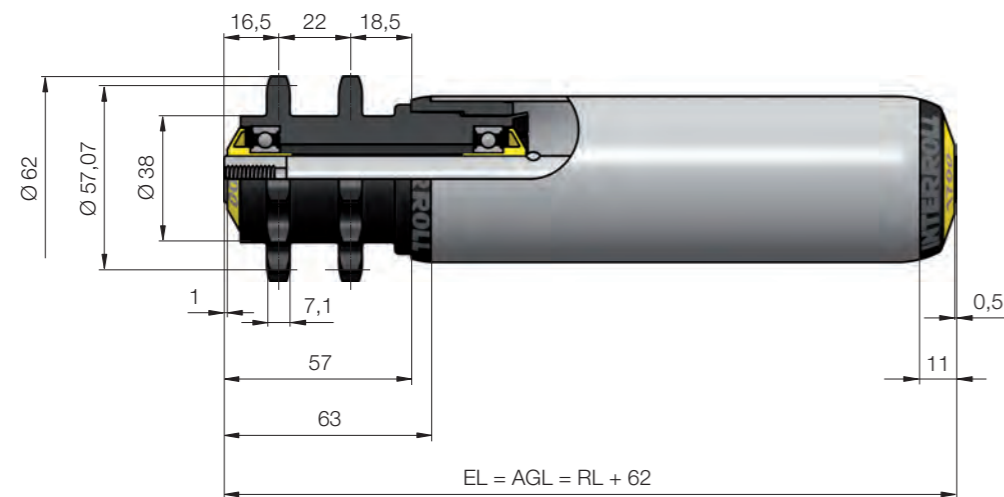
Medidas para piñón de plástico 1/2", Z = 14



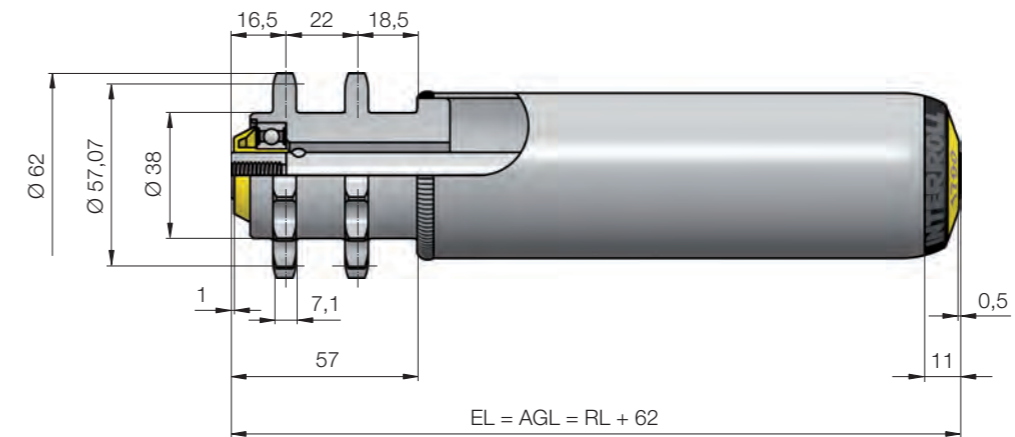
Medidas para piñón de acero 1/2", Z = 14

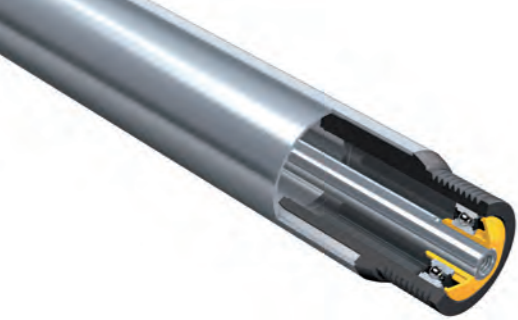


Medidas para 2 piñones de plástico 1/2", Z = 14



Medidas para 2 piñones de acero 1/2", Z = 14





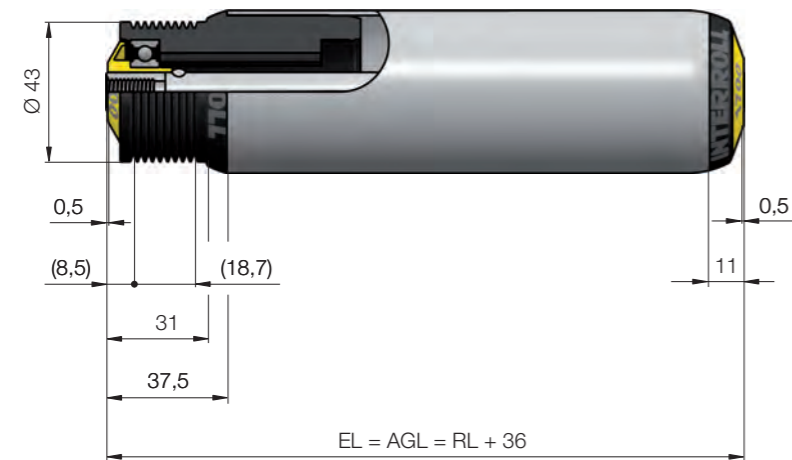
RODILLO TRANSPORTADOR DE ACCIONAMIENTO FIJO SERIE 3500



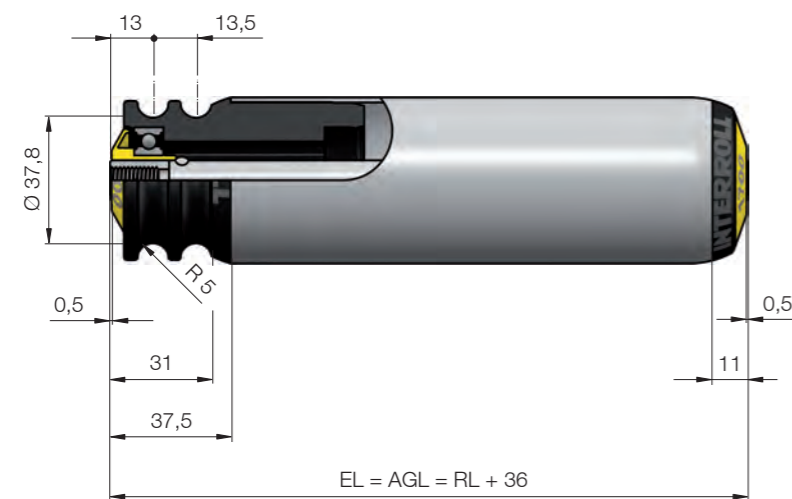
Rodillos
transportadores
Accionamiento fijo
Serie 3500

Accionamiento fijo silencioso, diferentes tipos de accionamiento

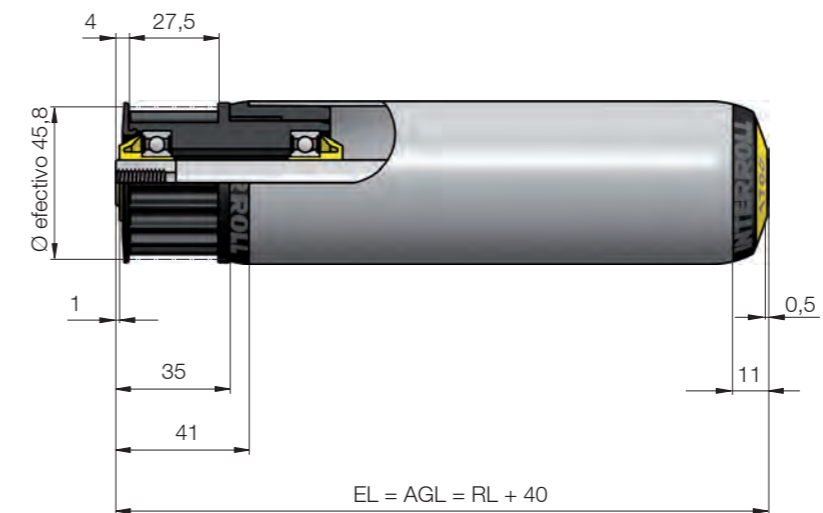
Medidas para cabezal PolyVee con 9 ranuras



Medidas para cabezal para correa redonda 2 gargantas



Medidas para cabezal para correa dentada T = 8, Z = 18



Opciones

Además de nuestros estándares, bajo demanda le ofrecemos las siguientes opciones:

- Versión antiestática
- Aletas de guiado
- Tratamiento de superficie especial de tubos
 - Templado
- Recubrimientos de tubo
 - Funda de PVC elástica
 - Funda de PU para Ø 50 mm
 - Revestimiento de goma