

RODILLO TRANSPORTADOR CON COJINETE DE DESLIZAMIENTO SERIE 1500



Rodillos transportadores
Zona húmeda
Serie 1500

Estanqueizado, ideal para zona húmeda con altas exigencias de higiene

Descripción del producto

- Beneficio para el cliente**
- Rodillo transportador con cojinete de deslizamiento, adecuado para la limpieza con sistemas convencionales
 - Cojinete de deslizamiento exterior y cabezales encajados a presión, que impiden la entrada de cuerpos extraños en el interior del rodillo
 - Rodillo transportador inoxidable
 - Perno del eje de acero inoxidable, tubos de PVC/inoxidables, cabezal de polipropileno
 - Rodillo transportador con cojinete de deslizamiento longevo, de marcha suave
 - Cojinete de deslizamiento exterior, resistente al desgaste, de POM+PTFE
- Aplicaciones**
- Sector de alimentos con normas de higiene
 - Zona húmeda
 - Técnica de transporte de envases con y sin accionamiento
 - Adecuado para materiales a transportar con un peso de 20 kg
- Propiedades**
- Clip del cojinete de deslizamiento para encajar a presión en un perfil con un grosor de pared máx. de 2,5 mm y orificios hexagonales de 11 mm (+0,3 / +0,8 mm)
 - Perno del eje de acero inoxidable
 - Fácil desmontaje del clip del cojinete de deslizamiento para montar y desmontar los rodillos transportadores
- Plataforma correspondiente**
- Plataforma 1500

Datos técnicos

Datos técnicos generales

Capacidad de carga máx.	120 N
Velocidad máx. de transporte	0,8 m/s
Rango de temperatura	-10 hasta +40 °C

Materiales

Cabezal	Polipropileno
Perno del eje	Acero, inoxidable
Cojinete de deslizamiento	Polioximetileno

Capacidad de carga La capacidad de carga se ve influenciada por la longitud del rodillo, así como por los parámetros dependientes, es decir, el peso de la carga a transportar y la velocidad de transporte.

Capacidad de carga en función de la velocidad

Ø de tubo mm	Velocidad m/s	Capacidad de carga máx. N
30	0,25	50
	0,80	40
50	0,25	120
	0,80	85

Capacidad de carga en función de la longitud del rodillo

Material del tubo	Ø de tubo mm	Capacidad de carga máx. en N con longitud de montaje en mm							
		100	200	300	400	500	600	700	800
PVC	30 x 1,8	50	50	35	20	12	-	-	-
	50 x 2,8	120	120	120	120	95	65	48	35
Acero	30 x 1,2	50	50	50	50	50	50	50	50
	50 x 1,5	120	120	120	120	120	120	120	120

Selección de productos

Versión de eje: Perno del eje

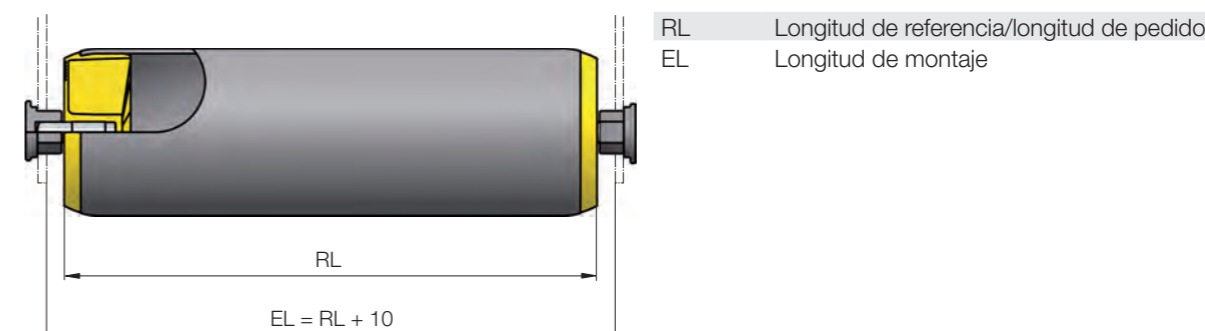
Tubo	Tipo de rodamiento	Perno del eje
Material	Ø mm	Ø 6 mm
Acero, inoxidable	30 x 1,2	Cojinete de deslizamiento
	50 x 1,5	Cojinete de deslizamiento
Acero, zincado	30 x 1,2	Cojinete de deslizamiento
	50 x 1,5	Cojinete de deslizamiento
PVC	30 x 1,8	Cojinete de deslizamiento
	50 x 2,8	Cojinete de deslizamiento

Estándares

Ejemplo de un número de referencia: 1.5AF.SAA.00C - 490

Este número de referencia representa un rodillo transportador de la serie 1500, PVC, Ø de tubo 50 mm, Ø del perno del eje 6 mm y longitud de referencia 490 mm. La longitud de referencia RL puede consultarse en el dibujo acotado: RL = EL - 10. El juego axial de 0,5 mm por lado ya se ha tenido en cuenta. El ancho interior nominal de su transportador es de 500 mm, esto también equivale a la longitud de montaje EL, es decir, la longitud de referencia es de: 500 - 10 = 490 mm.

Ejemplo de pedido



Medidas

Opciones

Además de nuestros estándares, bajo demanda le ofrecemos las siguientes opciones:

- Recubrimientos de tubo
 - Funda de PVC elástica
 - Funda de PU para Ø 50 mm
 - Revestimiento de goma
- Tratamiento de superficie especial de tubos
 - Tubos inoxidables lijados