

# FLOWAY

Para estanterías de preparación de pedidos y plataformas de rodillos

## Descripción del producto

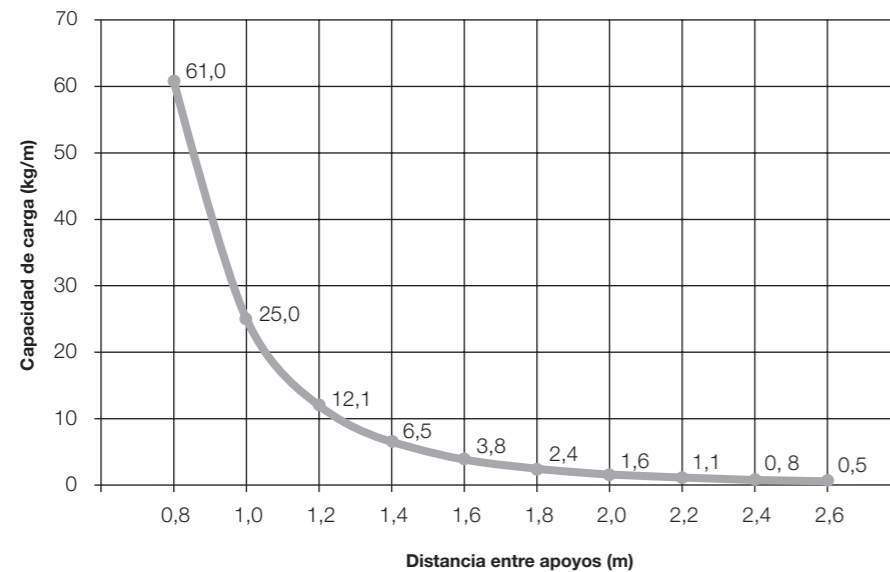
- Beneficio para el cliente**
  - Soporte de las caras laterales del perfil en el eje
    - Garantiza la rueda libre de los rodillos incluso a altas cargas
- Aplicaciones**
  - Barra de rodillos para estanterías de preparación de pedidos
  - Plataforma de rodillos para funcionamiento por gravedad y empuje
  - Para cargas a transportar ligeras y semipesadas
  - Vías inclinadas y funcionamiento por empuje
- Propiedades**
  - Rodillos de polietileno altamente compactado
  - Perfil de acero zincado
  - Eje pasante, zincado de 3 mm

## Datos técnicos

### Datos técnicos generales

Material	Poliamida
Paso estándar	28 mm
Color de rodillo	Negro
Capacidad de carga máx. por rodillo	80 N

### Capacidad de carga



### Indicación para el pedido

Por favor, acuerde la longitud de perfil con su asesor de Interroll.

## Medidas

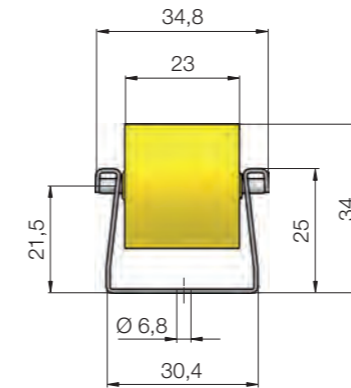


Fig.: Rodillos

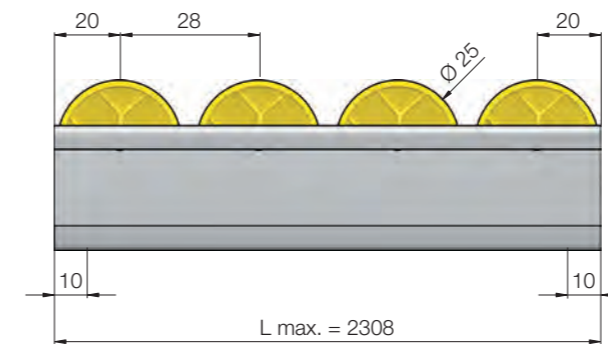


Fig.: Barra de rodillos