



BOLA DESLIZANTE 5500

Capacidad de carga hasta 500 N, tapa de plástico

Descripción del producto

- Beneficio para el cliente**
 - Posibilidad de transporte en cualquier dirección
 - Sencilla construcción de cruces y desvíos
 - Bolas de marcha suave
 - Versión inoxidable como opción
 - Bola de plástico
 - Superficies críticas sin daños
- Aplicaciones**
 - Orientación de palés y envases semipesados de superficies lisas
 - Funcionamiento por empuje de placas de acero o madera
- Propiedades**
 - Durante el funcionamiento, las bolas de soporte circulan debajo de la bola principal, de modo que está garantizado un apoyo constante de la carga a transportar
 - Tapa de poliamida
 - Casquillo esférico para bolas de soporte de acero templado
 - Protección contra polvo y salpicaduras de agua mediante junta de fieltro en bola de acero
- Indicación para la planificación**
 - La capacidad de carga de las bolas deslizantes se aprovecha óptimamente si las bolas tienen exactamente el mismo nivel

Selección de productos

Fijación	Ø de bola mm	Material	Capacidad de carga máx. N	Peso g	Número de referencia
Aleta base	25,4	Acero	500	109	5500
		Acero, inoxidable	500	109	5505
		Plástico	200	51	5520
Brida arriba	25,4	Acero	500	107	5503
		Acero, inoxidable	500	107	5508
		Plástico	200	41	5522
Brida en el cabezal	25,4	Acero	500	109	5501
		Acero, inoxidable	500	109	5506
		Plástico	200	51	5521
Perno roscado	25,4	Acero	500	117	5504
		Acero, inoxidable	500	117	5509
		Plástico	200	59	5512

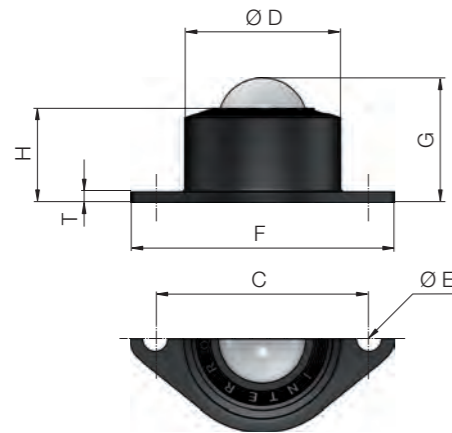


BOLA DESLIZANTE 5500

Capacidad de carga hasta 500 N, tapa de plástico

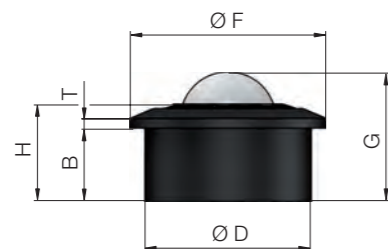
Medidas

Medidas con aleta base



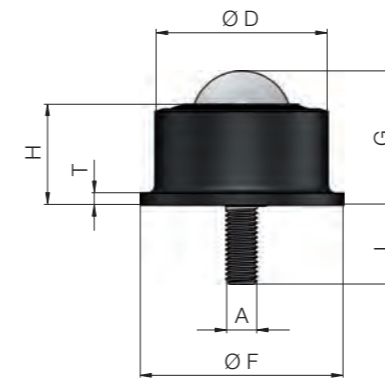
Ø D mm	Ø E mm	C mm	F mm	G mm	H mm	T mm
44,0 - 0,2	7	60	74 / 52	35	26	3

Medidas con brida arriba



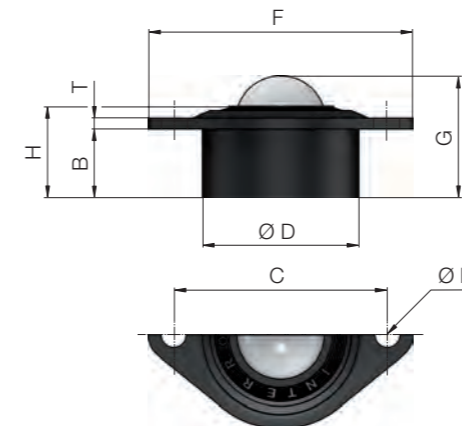
Ø D mm	Ø F mm	B mm	G mm	H mm	T mm
44,0 - 0,2	52	19,5	35	26	3

Medidas con perno roscado



Ø D mm	Ø F mm	A mm	G mm	H mm	L mm	T mm
44,0 - 0,2	52	M8	35	26	22	3

Medidas con brida en el cabezal



Ø D mm	Ø E mm	B mm	C mm	F mm	G mm	H mm	T mm
44,0 - 0,2	7	19,5	60	74 / 52	35	26	3